

Klemsan® PISO-DC

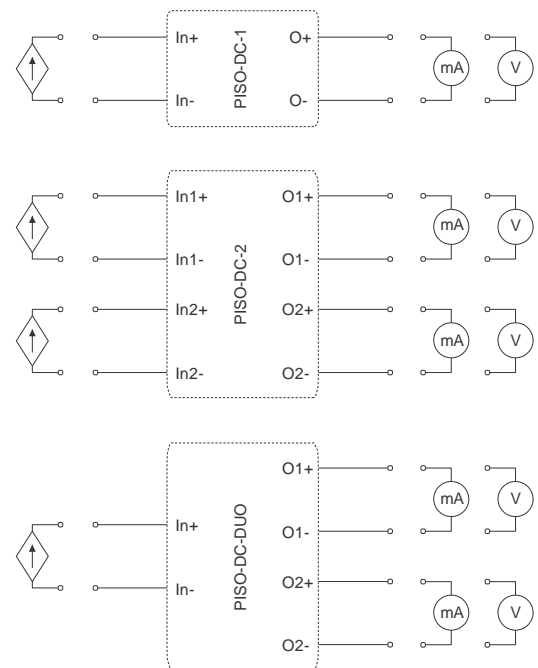
Aislador de señal

Tipo	Entrada	Salida	Canales de entrada	Canales de salida	Nº Orden
PISO-DC-DUO	0 .. 20mA	0 .. 20mA	1	2	602 700
PISO-DC-DUO	4 .. 20mA	4 .. 20mA	1	2	602 701
PISO-DC-DUO	0 .. 20mA	0 .. 10V	1	2	602 702
PISO-DC-DUO	0 .. 20mA	0 .. 5V	1	2	602 703
PISO-DC-1	0 .. 20mA	0 .. 20mA	1	1	602 800
PISO-DC-1	4 .. 20mA	4 .. 20mA	1	1	602 801
PISO-DC-1	0 .. 20mA	0 .. 10V	1	1	602 802
PISO-DC-1	0 .. 20mA	0 .. 5V	1	1	602 803
PISO-DC-2	0 .. 20mA	0 .. 20mA	2	2	602 850
PISO-DC-2	4 .. 20mA	4 .. 20mA	2	2	602 851
PISO-DC-2	0 .. 20mA	0 .. 10V	2	2	602 852
PISO-DC-2	0 .. 20mA	0 .. 5V	2	2	602 853

Especificaciones Técnicas

Señal de entrada(DC)	0(4) .. 20mA
Señal Máxima de entrada	50mA
Señal de Salida(DC)	0 .. 20mA, 4 .. 20mA, 0 .. 10V, 0 .. 5V
Señal Máxima de salida	24mA (Salida de corriente) 12V (Salida de voltaje)
Carga	≤ 250Ω (Salida de Corriente) ≥ 5MΩ (Salida de Voltaje)
Error de medida	< %0.1 Escala completa (Salida de Corriente) < %0.2 Escala completa (Salida de Voltaje)
Tiempo de Respuesta	< 20msg
Aislamiento	1500V _{RMS}
Coefficiente de Temperatura	< 50ppm/K
Temperatura de Operación	-20°C .. 60°C
Protección	Protección contra sobretensión y conexión inversa.
Clase de IP	IP20
Conexión	Bornes de Tornillo
Tipo de Montaje	Montaje en Riel

Conexiones



NOTA: Las salidas no utilizadas de los modelos 602 700 y 602 701 deben estar en cortocircuito.

Dimensiones

